

ACTIONclima[®]



FCS **Cassette ad Acqua**
Water Cassette units



LE VERE CASSETTE AD ACQUA - THE REAL WATER CASSETTE

Pannello di copertura raffinato, moderno ed elegante, con forme armoniose che ben si inseriscono in qualsiasi ambiente.

Costruito in ABS, è resistente alla ruggine, alla corrosione, agli agenti ambientali. Colore bianco RAL 9010. Un **dispositivo brevettato**® consente una semplice e veloce installazione dell'unità, eliminando tutti gli inconvenienti tipici di questi sistemi.

Griglia centrale di aspirazione + N° 4 alette laterali di mandata orientabili manualmente per garantire l'ottimale diffusione dell'aria nelle 4 direzioni.

Struttura portante in lamiera zincata di forte spessore + Isolamento interno termoacustico (classe M1). Staffe esterne sui 4 angoli per un agevole fissaggio a soffitto. Predisposizione N° 01 foro Ø 67 mm per eventuale presa aria esterna tramite condotto circolare e N° 02 fori Ø 180 mm per eventuale canalizzazione mandata aria trattata verso ambienti attigui.

Bacinella raccoglicondensa realizzata in Polistirolo, ottenuta in un unico pezzo (senza pericolose giunzioni). Provvista di tubo con scarico Ø 31,5 mm.

Pompa condensa completa di galleggiante e valvola di non ritorno sulla mandata per evitare continui on/off. Prevalenza = 1 m ; 230V - 1Ph - 50Hz.

Batteria di scambio termico in tubo di rame ed alette di alluminio bloccate mediante espansione meccanica. Attacchi batteria dotati di valvola sfianto aria manuale.

Funzionamento con temperatura acqua ingresso fino a 80°C.

Gruppo ventilante costituito da 1 ventilatore centrifugo a singola aspirazione. **Ventola in ABS, appositamente progettata per questa applicazione**, direttamente accoppiata al motore elettrico. Montaggio su supporti elastici ed ammortizzatori. Ventilatore equilibrato staticamente e dinamicamente, estremamente silenzioso, appositamente studiato per realizzare elevate portate aria con basso numero di giri.

Motore elettrico provvisto di protettore termico (Klixon), condensatore di marcia sempre inserito, IP 42, Classe B, cavi elettrici protetti con doppio isolamento. Costruito secondo le norme internazionali, 230V - 1Ph - 50Hz.

Filtro aria facilmente estraibile, in rete NAN di polipropilene a nido d'ape, ad alta efficienza. Rigenerabile mediante lavaggio con acqua, soffiatura, aspirazione.

Equipaggiamento elettrico: standard, Morsettiera idonea per il collegamento al comando remoto a filo (il comando remoto è un accessorio). Disponibile anche l'accessorio "Scheda elettronica montata sull'unità + Ricevitore + Telecomando".

Panel beautiful, smart, modern styled, well proportioned smoothed outline to perfectly match with any interior decoration.

Made of ABS, it is very resistant to corrosion, rust and environmental agents. White RAL 9010 colour. A **patented**® device allow an easy and fast installation of the covering panel, eliminating all the typical inconveniences occurring in these systems.

Central air intake grill + N° 4 sides air supply fins manually adjustable enabling an optimal diffusion of the air in the 4 directions.

Bearing structure made of extremely thick galvanized steel-sheet + Internal thermo-acoustic insulation (class M1). External brackets on the 4 corners for an easy fixing to the roof. N° 01 hole Ø 67 mm for optional external air intake by a circular duct and N° 02 holes Ø 180 mm for optional ducts application for treated air delivery in near environment.

Drain pan made of Polystyrene, made in one piece (without dangerous junctions). Provided with drainpipe Ø 31,5 mm.

Condensate pump including floater and not-return valve avoiding frequent on/off. Static pressure = 1 m ; 230V - 1Ph - 50Hz.

Coil made of copper pipes and aluminium fins fixed by mechanical expansion. Coil connections provided with manual air vent valve.

Working with water temperature limit 80°C.

Fan section including 1 centrifugal fan with single air inlet. **Fan made of ABS, specially designed for this application**, directly coupled to the electric motor. Mounted on elastic and anti vibration supports. Fan section statically and dynamically balanced, extra silent fan, designed to realize high air flow with low revolutions number.

Electric motor provided with heat protection (Klixon), running capacitor permanently switched on, IP 42, Class B, electric cables protected by double insulation.

Manufactured according to the international standards, 230V - 1 Ph - 50Hz.

Air filter easy to remove, made of high efficiency polypropylene NAN cellular fabric net. Can be regenerated by water wash, blowing, suction.

Electrical equipment: standard, Terminal board to connect the unit to wired remote control (the remote control is an accessory).

Is also available the accessory "Electronic card mounted on the unit + Receiver + Infrared Remote Control" .

...ED UNA AMPIA GAMMA DI ACCESSORI CHE GARANTISCE SEMPRE UNA SOLUZIONE A QUALSIASI ESIGENZA/RICHIESTA...

...AND A HUGE ACCESSORIES RANGE ALWAYS ABLE TO WARRANTY A SOLUTION FOR ANY NEED/REQUIREMENT...

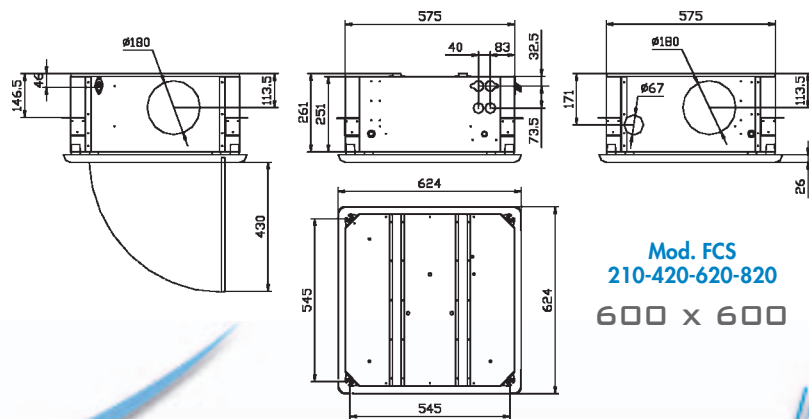
ACCESSORI ESCLUSIVI EXCLUSIVE ACCESSORIES



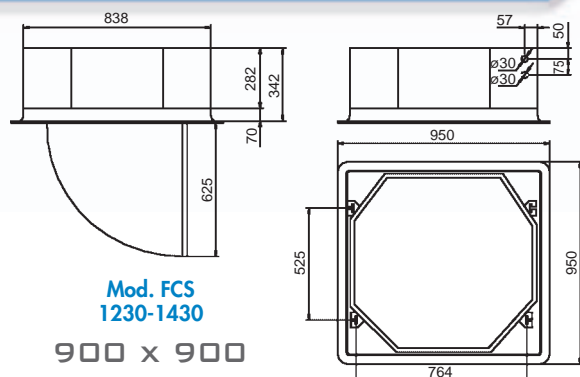
- **Comandi a microprocessore, multifunzionali, programmabili** con Display, Velocità Automatiche, Avviso filtro sporco, Funzione Economy, Destratificazione, ...
- **Regolazione HTN & HTR: controllo con Telecomando & Sistemi in Rete**

- **Multi-functions microprocessor controls, programmable** with Display, Automatic Speeds, dirty filter Alert, Economy Function, Destratification, ...
- **HTN & HTR Regulation: Control by Infrared control & Network system**

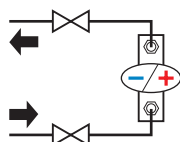
DATI TECNICI - TECHNICAL DATA



Mod. FCS
210-420-620-820
600 x 600



Mod. FCS
1230-1430
900 x 900



2 TUBI (1 batteria)
2 PIPE (1 coil)

Modello - Model		FCS 210	FCS 420	FCS 620	FCS 820	FCS 1230	FCS 1430
Potenzialità frigorifera Totale - Total (1)	W	2.500	4.200	5.300	6.000	7.870	11.000
Cooling capacity Sensibile - Sensible (1)	W	2.200	3.400	4.300	4.800	5.820	8.460
Potenzialità Termica - Heating capacity (2)	W	6.470	10.530	13.400	15.310	16.440	24.420
Portata aria - Air flow (3)	m ³ /h	830	950	1.085	1.300	1.260	2.040
Portata acqua Water flow (4)	Raffreddamento - Cooling	430	722	912	1.032	1.354	1.892
	Riscaldamento - Heating	556	906	1.152	1.317	1.414	2.100
Perdite di carico acqua Water pressure drops (5)	Raffreddamento - Cooling	18,2	27,6	30,3	34,1	39,4	41,0
	Riscaldamento - Heating	23,8	33,8	37,8	43,3	33,5	39,4
Livelli sonori - Sound levels (6)	Min-Med-Max dB(A)	24 - 31 - 35	26 - 33 - 38	29 - 35 - 40	31 - 37 - 42	33 - 40 - 44	38 - 43 - 50
Numero Ventilatori/Motori - Fans/Motors number	No./No.	1/1	1/1	1/1	1/1	1/1	1/1
Numero velocità - Speed number	No. (*)	7	7	7	7	3	3
Assorbimento elettrico - Current input (7)	MAX W - A	118W - 0,57A	122W - 0,59A	126W - 0,61A	130W - 0,63A	135W - 0,65A	190W - 0,92A
Alimentazione elettrica - Power supply		230 V - 1 Ph - 50 Hz				230 V - 1 Ph - 50 Hz	
Dimensioni unità Unit dimensions	A x A mmxmm	575 x 575	575 x 575	575 x 575	575 x 575	840 x 840	840 x 840
	H mm	261	261	261	261	340	340
Dimensioni pannello/griglia Panel/grill dimensions	B x B mmxmm	624 x 624	624 x 624	624 x 624	624 x 624	950 x 950	950 x 950
	S mm	25	25	25	25	60	60
Attacchi idraulici gas maschio - Male gas Water connections	ø	1/2"	1/2"	1/2"	1/2"	3/4"	3/4"
Scarico condensa - Drain pipe	ø (mm)	31,5	31,5	31,5	31,5	31,5	31,5
Peso pannello - Panel weight	kg	2,0	2,0	2,0	2,0	5,8	5,8
Peso netto (solo unità) - Net weight (only unit)	kg	22,0	22,5	22,7	23,2	44,0	46,0
No. (*) Velocità disponibili (solo 3 collegate) - Available speed (only 3 connected)		600 x 600				900 x 900	

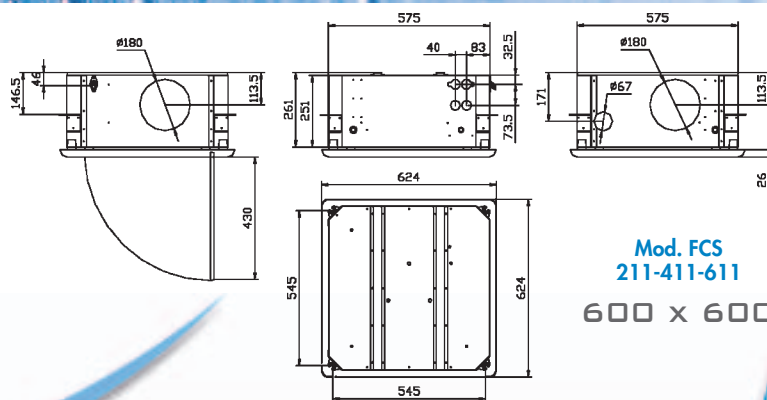


(8) RIDUZIONI PORTATA ARIA E POTENZIALITÀ FRIGORIFERA/TERMICA (Nota: Rif. 0 Pa)
AIR FLOW AND COOLING/HEATING CAPACITIES REDUCTIONS (Note: Ref. 0 Pa)

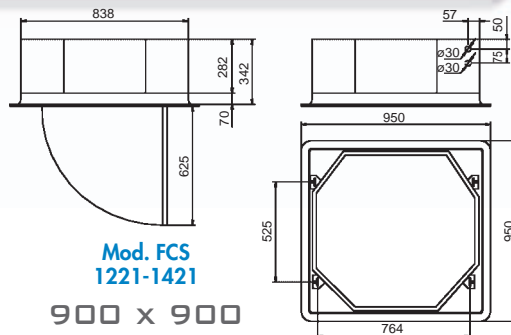
MODELLO - MODEL	Velocità - Speed	FCS 210	FCS 420	FCS 620	FCS 820	FCS 1230	FCS 1430
Potenzialità frigorifera Totale Total cooling capacity	Med	0,84	0,85	0,88	0,80	0,91	0,94
	Min	0,65	0,75	0,74	0,66	0,86	0,87
Potenzialità frigorifera Sensibile Sensible cooling capacity	Med	0,79	0,81	0,85	0,75	0,89	0,92
	Min	0,57	0,69	0,68	0,59	0,82	0,84
Potenzialità termica Heating capacity	Med	0,81	0,83	0,86	0,77	0,90	0,93
	Min	0,60	0,71	0,70	0,61	0,83	0,85
Portata aria Air flow	Med	0,70	0,73	0,77	0,65	0,83	0,88
	Min	0,42	0,57	0,55	0,44	0,74	0,76

Dati tecnici riferiti alle seguenti condizioni: Unità Standard - Pressione atmosferica 1013 mbar - Alimentazione elettrica 230V/1Ph/50Hz. (1) - (2) - (3) - (4) - (5): Dati tecnici nominali alla velocità massima ed unità a bocca libera (Pressione statica esterna = 0 Pa).
 (1) Raffreddamento: Temperatura aria ambiente: 27°C b.s., 19°C b.u. - Temp. acqua ingresso 7°C, temp. acqua uscita 12°C - Velocità Max (nominale). Per Med e Min velocità vedi (8) (rif. acqua ingr. 7°C e portata acqua come alla Max velocità (4)).
 (2) Riscaldamento: Temperatura aria ambiente: 20°C - Temperatura acqua ingresso 70°C, temperatura acqua uscita 60°C - Velocità Max (nominale). Per Med e Min velocità vedi (8) (rif. acqua ingr. 70°C e portata acqua come alla Max velocità (4)).
 (3) (8) Rese Frigorifere e Termiche: Valori calcolati da dati rilevati in camera calorimetrica rif. norme UNI 6552, UNI 6552/A242. (3) (8) Portata aria: Valori rilevati con cassone rif. norme AMCA 210-74 fig. 11 e condotto a diaframma rif. norme CNR-UNI 10023.
 (4) Livelli sonori: Pressione sonora in campo libero, distanza 2 m. Valori calcolati da potenza sonora rilevata in camera riverberante rif. norme ISO 3741 - ISO 3742. (7) Dati elettrici: Valori rilevati con Wattmetro Jokogawa WT 110.
 Technical data refer to the following conditions: Standard unit - Atmospheric pressure 1013 mbar - Power supply 230V/1Ph/50Hz. (1) - (2) - (3) - (4) - (5): Nominal technical data refer to the maximum speed and unit with free air flow (External static pressure = 0 Pa).
 (1) Cooling: Environment air temperature: 27°C d.b., 19°C w.b. - Entering water temp. 7°C, leaving water temp. 12°C - Max speed (nominal). For Med and Min fan speed see (8) (ref. entering water temp. 7°C and water flow as for the Max speed (4)).
 (2) Heating: Environment air temperature: 20°C - Entering water temperature 70°C, leaving water temperature 60°C - Max speed (nominal). For Med and Min fan speed see (8) (ref. entering water temp. 70°C and water flow as for the Max speed (4)).
 (3) (8) Cooling and Heating capacities: Data calculated based on measurements made in calorimetric room ref. UNI 6552, UNI 6552/A242 standards. (3) (8) Air flow: Measurements made with casing ref. AMCA 210-74 fig. 11 standards and plenum + diaphragm ref. CNR-UNI 10023 standards.
 (4) Sound Levels: Free field sound pressure, 2 m distance. Data calculated based on sound power - measured in riverberation room ref. ISO 3741 - ISO 3742 standards. (7) Electrical data: Measurements with Wattmeter Jokogawa WT 110.

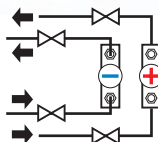
DATI TECNICI - TECHNICAL DATA



**Mod. FCS
211-411-611
600 x 600**



**Mod. FCS
1221-1421
900 x 900**



**4 TUBI (2 batterie)
4 PIPE (2 coils)**

Modello - Model		FCS 211	FCS 411	FCS 611	FCS 1221	FCS 1421	
Potenzialità Frigorifera Totale - Total (1)	W	2.200	4.500	5.500	6.070	7.410	
Cooling capacity Sensibile - Sensible (1)	W	1.800	3.600	4.400	4.730	6.000	
Potenzialità Termica - Heating capacity (2)	W	3.540	7.000	7.200	8.130	10.620	
Portata aria - Air flow (3)	m ³ /h	700	1.800	1.850	1.260	2.040	
Portata acqua Water flow (4)	Raffreddamento - Cooling	l/h	378	774	946	1.044	1.275
	Riscaldamento - Heating	l/h	304	602	619	699	913
Perdite di carico acqua Water pressure drops (5)	Raffreddamento - Cooling	kPa	18,0	37,5	40,8	37,7	29,4
	Riscaldamento - Heating	kPa	15,6	20,2	24,0	25,3	40,1
Livelli sonori - Sound levels (6)	Min-Med-Max dB(A)	26 - 31 - 35	30 - 37 - 45	32 - 39 - 46	33 - 40 - 44	38 - 43 - 50	
Numero Ventilatori/Motori - Fans/Motors number	No./No.	1/1	1/1	1/1	1/1	1/1	
Numero velocità - Speed number	No. (*)	7	7	7	3	3	
Assorbimento elettrico - Current input (7)	MAX W - A	124W - 0,60A	135W - 0,65A	143W - 0,69A	135W - 0,65A	190W - 0,92A	
Alimentazione elettrica - Power supply		230 V - 1 Ph - 50 Hz			230 V - 1 Ph - 50 Hz		
Dimensioni unità Unit dimensions	A x A mmxmm	575 x 575	575 x 575	575 x 575	840 x 840	840 x 840	
	H mm	261	261	261	340	340	
Dimensioni pannello/griglia Panel/grill dimensions	B x B mmxmm	624 x 624	624 x 624	624 x 624	950 x 950	950 x 950	
	S mm	25	25	25	60	60	
Attacchi idraulici gas maschio Batteria raffredd.-Cooling coil	ø	1/2"	1/2"	1/2"	3/4"	3/4"	
Male gas Water connections Batteria riscald.-Heating coil	ø	1/2"	1/2"	1/2"	3/4"	3/4"	
Scarico condensa - Drain pipe	ø (mm)	31,5	31,5	31,5	31,5	31,5	
Peso pannello - Panel weight	kg	2,0	2,0	2,0	5,8	5,8	
Peso netto (solo unità) - Net weight (only unit)	kg	22,8	23,4	24,0	47,0	47,0	
No. (*) Velocità disponibili (solo 3 collegate) - Available speed (only 3 connected)		600 x 600			900 x 900		



**(8) RIDUZIONI PORTATA ARIA E POTENZIALITÀ FRIGORIFERA/TERMICA (Nota: Rif. 0 Pa)
AIR FLOW AND COOLING/HEATING CAPACITIES REDUCTIONS (Note: Ref. 0 Pa)**

MODELLO - MODEL	Velocità - Speed	FCS 211	FCS 411	FCS 611	FCS 1221	FCS 1421
Potenzialità frigorifera Totale Total cooling capacity	Med	0,84	0,78	0,79	0,91	0,94
	Min	0,71	0,68	0,68	0,86	0,87
Potenzialità frigorifera Sensibile Sensible cooling capacity	Med	0,79	0,73	0,73	0,89	0,92
	Min	0,64	0,60	0,61	0,82	0,84
Potenzialità termica Heating capacity	Med	0,81	0,74	0,75	0,90	0,93
	Min	0,66	0,63	0,63	0,83	0,85
Portata aria Air flow	Med	0,70	0,61	0,62	0,83	0,88
	Min	0,50	0,46	0,46	0,74	0,76

Dati tecnici riferiti alle seguenti condizioni: Unità Standard - Pressione atmosferica 1013 mbar - Alimentazione elettrica 230V/1Ph/50Hz. (1) - (2) - (3) - (4) - (5): Dati tecnici nominali alla velocità massima ed unità a bocca libera (Pressione statica esterna = 0 Pa).
 (1) **Raffreddamento:** Temperatura aria ambiente: 27°C s., 19°C u. - Temp. acqua ingresso 7°C, temp. acqua uscita 12°C - Velocità Max (nominale). Per Med e Min velocità vedi (8) (ref. acqua ingr. 7°C e portata acqua come alla Max velocità (4)).
 (2) **Riscaldamento:** Temperatura aria ambiente: 20°C - Temperatura acqua ingresso 70°C, temperatura acqua uscita 60°C - Velocità Max (nominale). Per Med e Min velocità vedi (8) (ref. acqua ingr. 70°C e portata acqua come alla Max velocità (4)).
 (3) **Rise Frigorifera e Termiche:** Valori calcolati da dati rilevati in camera calorimetrica rif. norme UNI 6552 - UNI 6552/A242. (3) **Portata aria:** Valori rilevati con cassone rif. norme AMCA 210-74 fig. 11 e condotto a diaframma rif. norme CNR-UNI 10023.
 (6) **Livelli sonori:** Pressione sonora in campo libero, distanza 2 m. Valori calcolati da potenza sonora rilevata in camera riverberante rif. norme ISO 3741 - ISO 3742. (7) **Dati elettrici:** Valori rilevati con Wattmetro Jokogawa WT 110.
Technical data refer to the following conditions: Standard unit - Atmospheric pressure 1013 mbar - Power supply 230V/1Ph/50Hz. (1) - (2) - (3) - (4) - (5): Nominal technical data refer to the maximum speed and unit with free air flow (External static pressure = 0 Pa).
 (1) **Cooling:** Environment air temperature: 27°C d.b., 19°C w.b. - Entering water temp. 7°C, leaving water temp. 12°C - Max speed (nominal). For Med and Min fan speed see (8) (ref. entering water temp. 7°C and water flow as for the Max speed (4)).
 (2) **Heating:** Environment air temperature: 20°C - Entering water temperature 70°C, leaving water temperature 60°C - Max speed (nominal). For Med and Min fan speed see (8) (ref. entering water temp. 70°C and water flow as for the Max speed (4)).
 (3) **(2) (8) Cooling and Heating capacities:** Data calculated based on measurements made in calorimetric room ref. UNI 6552 - UNI 6552/A242 standards. (3) **(8) Air flow:** Measurements made with casing ref. AMCA 210-74 fig. 11 standards and plenum + diaphragm ref. CNR-UNI 10023 standards.
 (6) **Sound levels:** Free field sound pressure, 2 m distance. Data calculated based on sound power measured in riverberation room ref. ISO 3741 - ISO 3742 standards. (7) **Electrical data:** Measurements with Wattmeter Jokogawa WT 110.